

Allgemeine Hinweise	3
Erforderliche Werkzeuge	3
Beschläge	4
Korpusmontage	5
Korpus ausrichten	17
Wandbefestigung	18
Türmontage	19
Montage Einlegeboden	22
Montage Kleiderstange	23

Bitte montieren Sie die Möbel nach den Hinweisen in der Aufbauanleitung und den Aufklebern auf den Möbeln. Beachten Sie auch die in der Aufbauanleitung angegebenen Maße der Befestigungsmaterialien. Prüfen Sie sorgfältig, ob die von uns mitgelieferten Schrauben und Universaldübel für die bauseits vorhandene Beschaffenheit der Zimmerwand ausreichend sind. Im Zweifelsfall den baulichen Gegebenheiten entsprechende Schrauben oder Dübel verwenden oder andere, sichere Befestigungsart wählen.

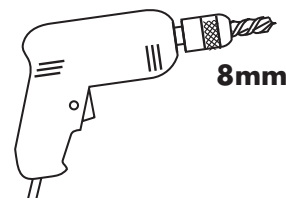
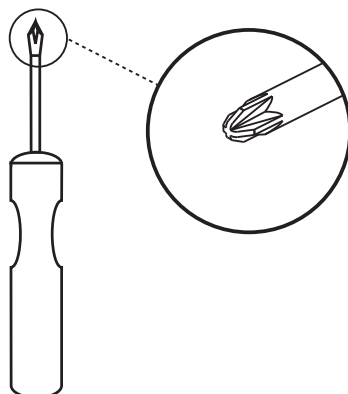
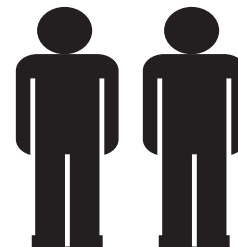
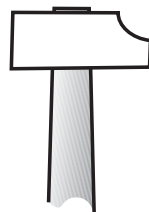
Überzeugen Sie sich gewissenhaft vom festen Sitz aller einzelnen Verankerungen. Aufgeklebte Sicherheitsbestimmungen beachten. Elektroanschlüsse nur nach gültigen VDE-Bestimmungen vornehmen. Für nicht vorschriftsmäßig aufgebaute Möbel übernehmen wir keine Haftung.

Wichtiger Hinweis für den Benutzer der Möbel: Bitte alle Befestigungen von Zeit zu Zeit prüfen. Der Inhalt der Beschlagtüten ist standardisiert und gilt für verschiedene Typen. Von Fall zu Fall können einzelne Beschläge oder Schrauben übrigbleiben. Alle Produkte erfüllen hohe Qualitätsanforderungen. Grundstoffe wie Trägermaterialien oder Lacke entsprechen und unterschreiten den bei Drucklegung gültigen deutschen Emissionsverordnungen.

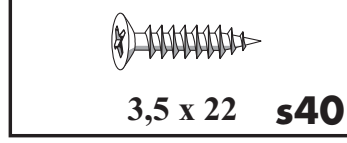
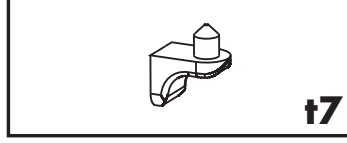
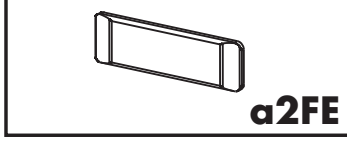
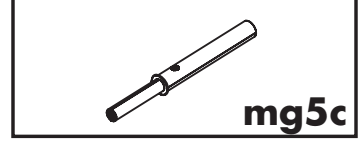
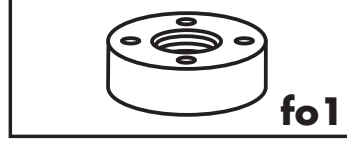
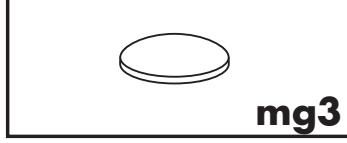
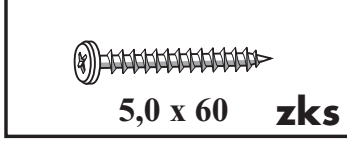
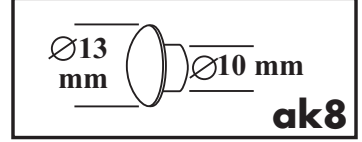
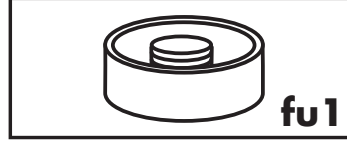
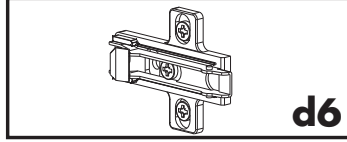
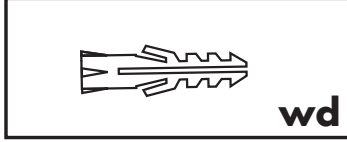
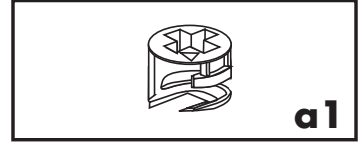
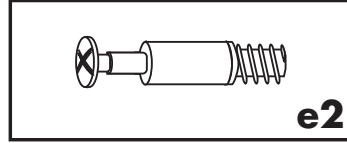
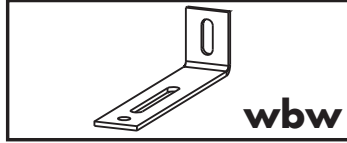
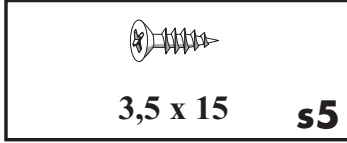
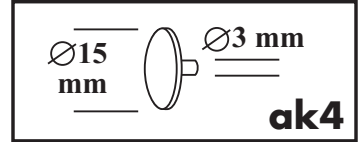
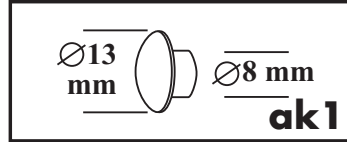
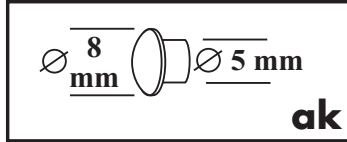
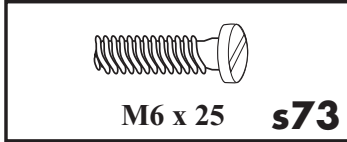
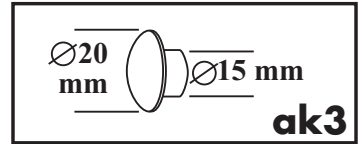
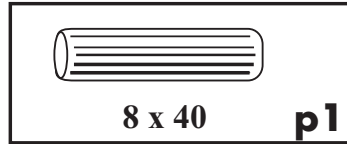
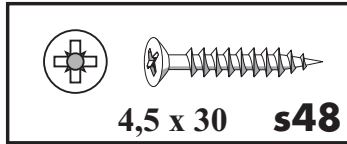
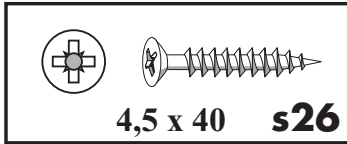
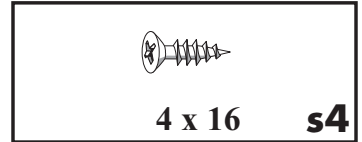
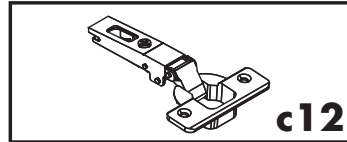
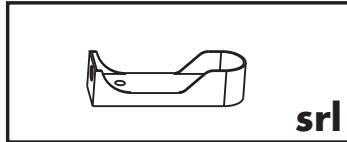
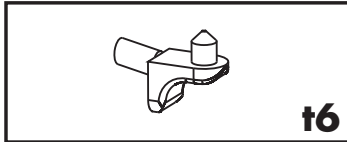
Erforderliche Werkzeuge

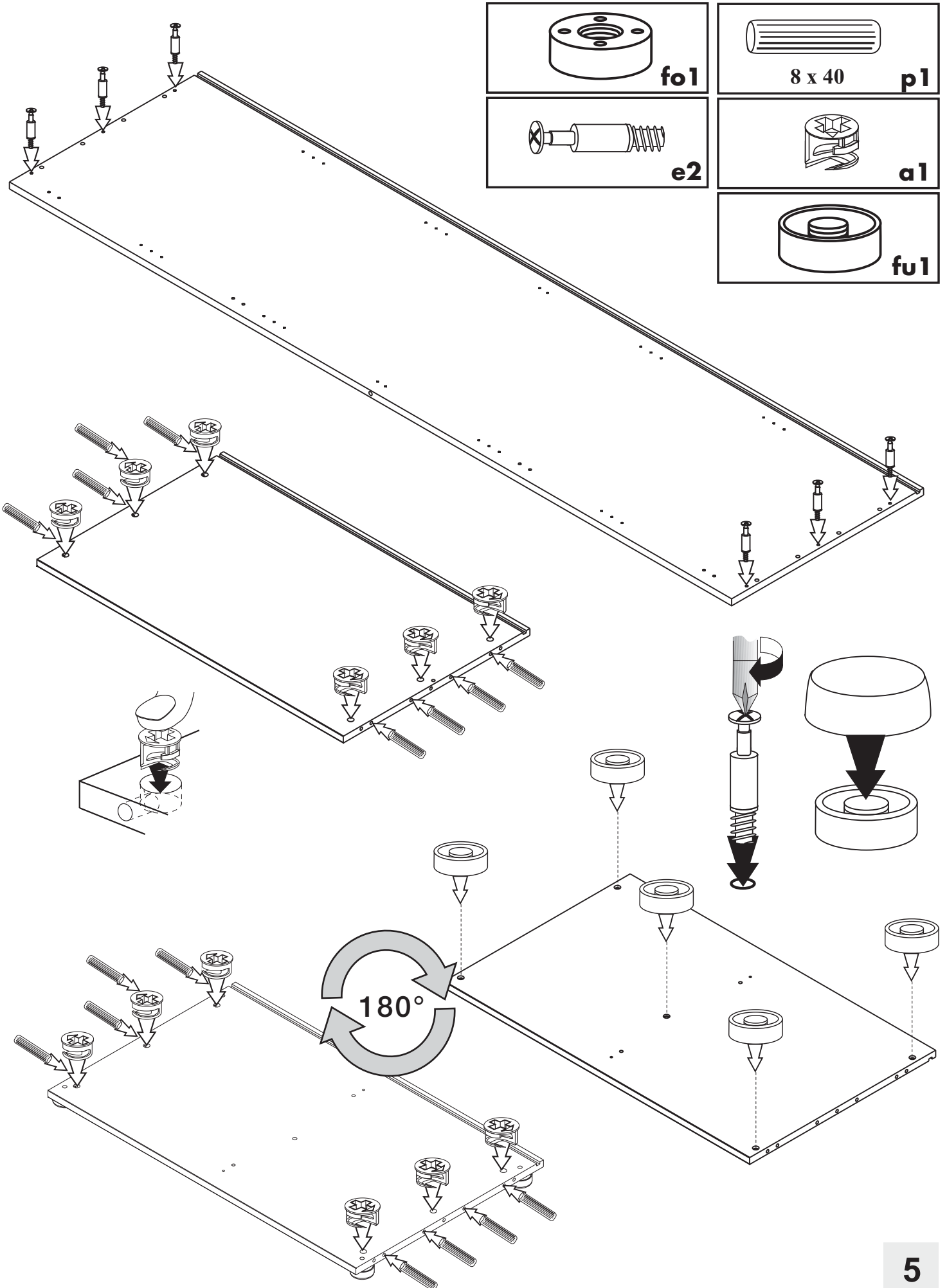


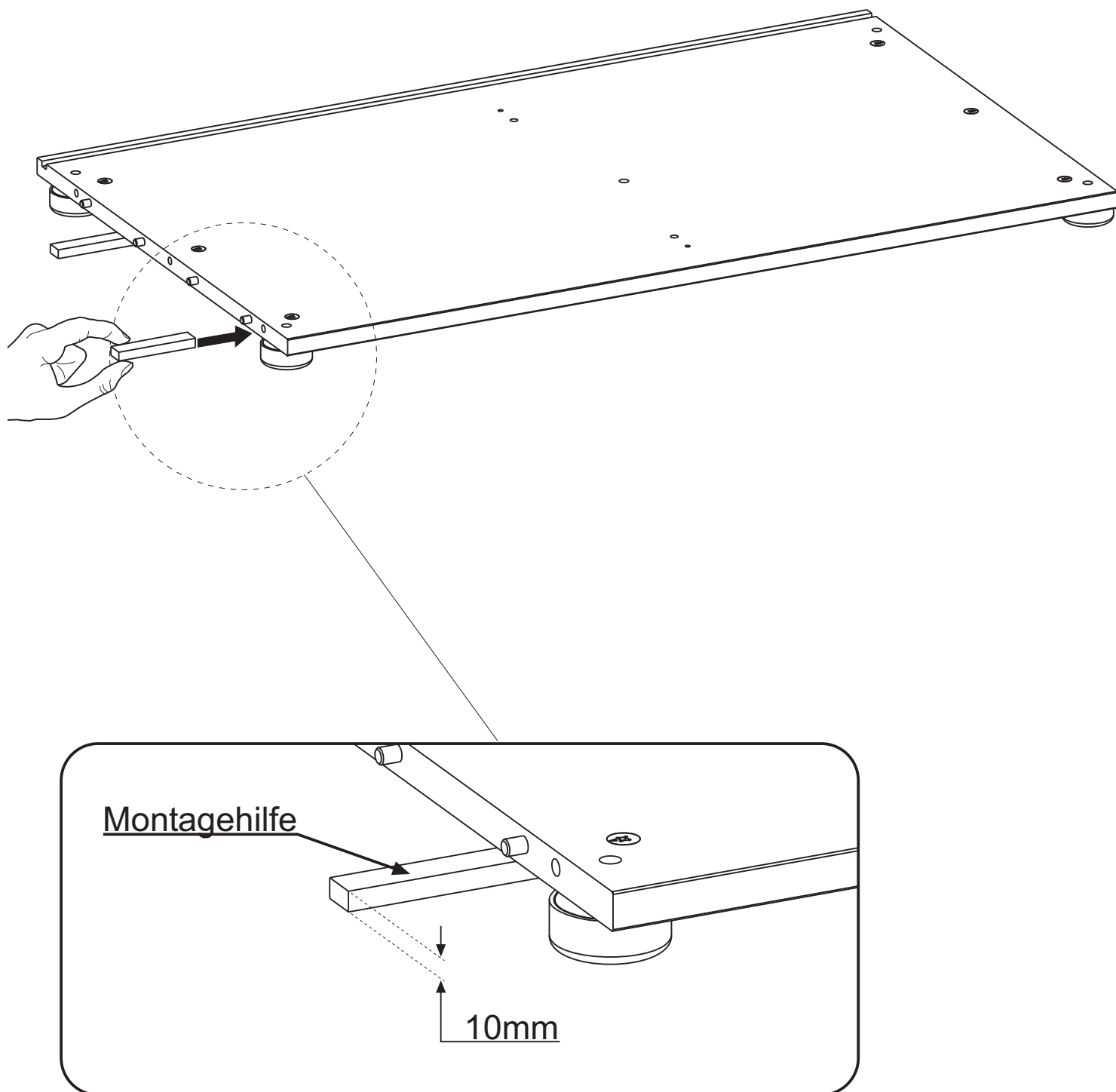
4 mm

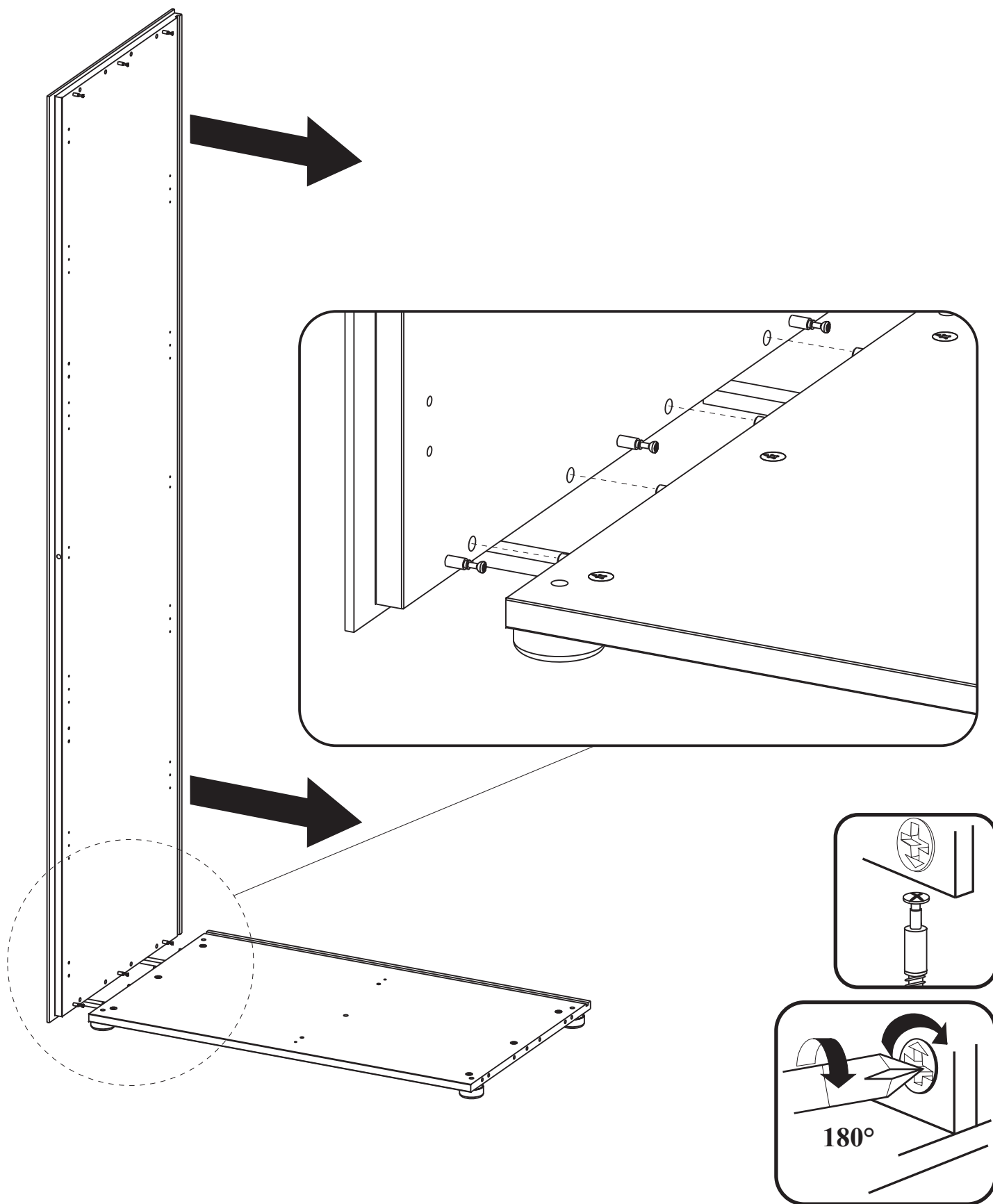


8mm

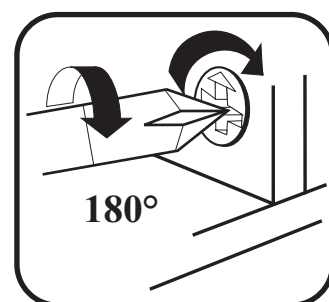
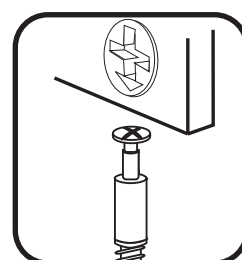
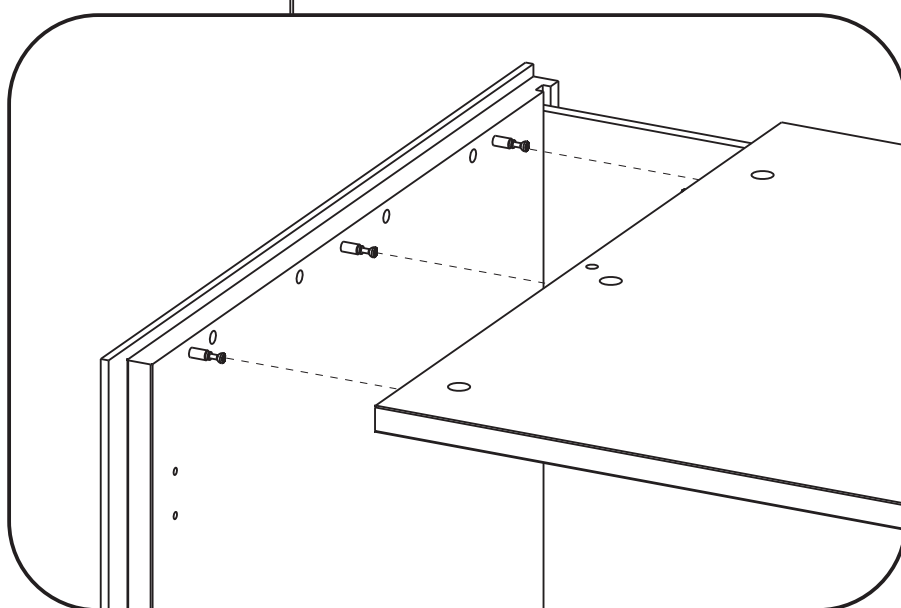
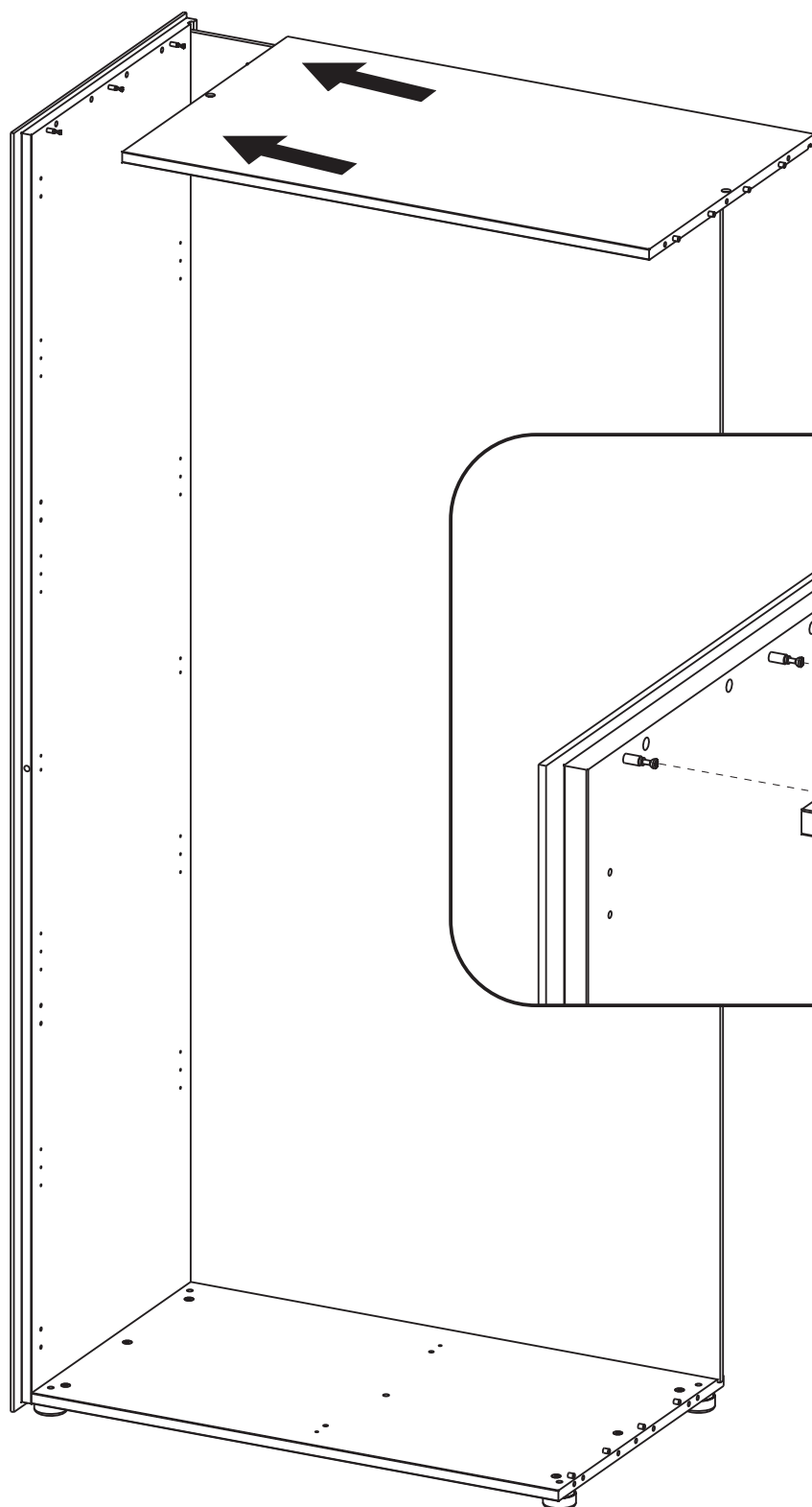


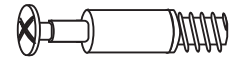




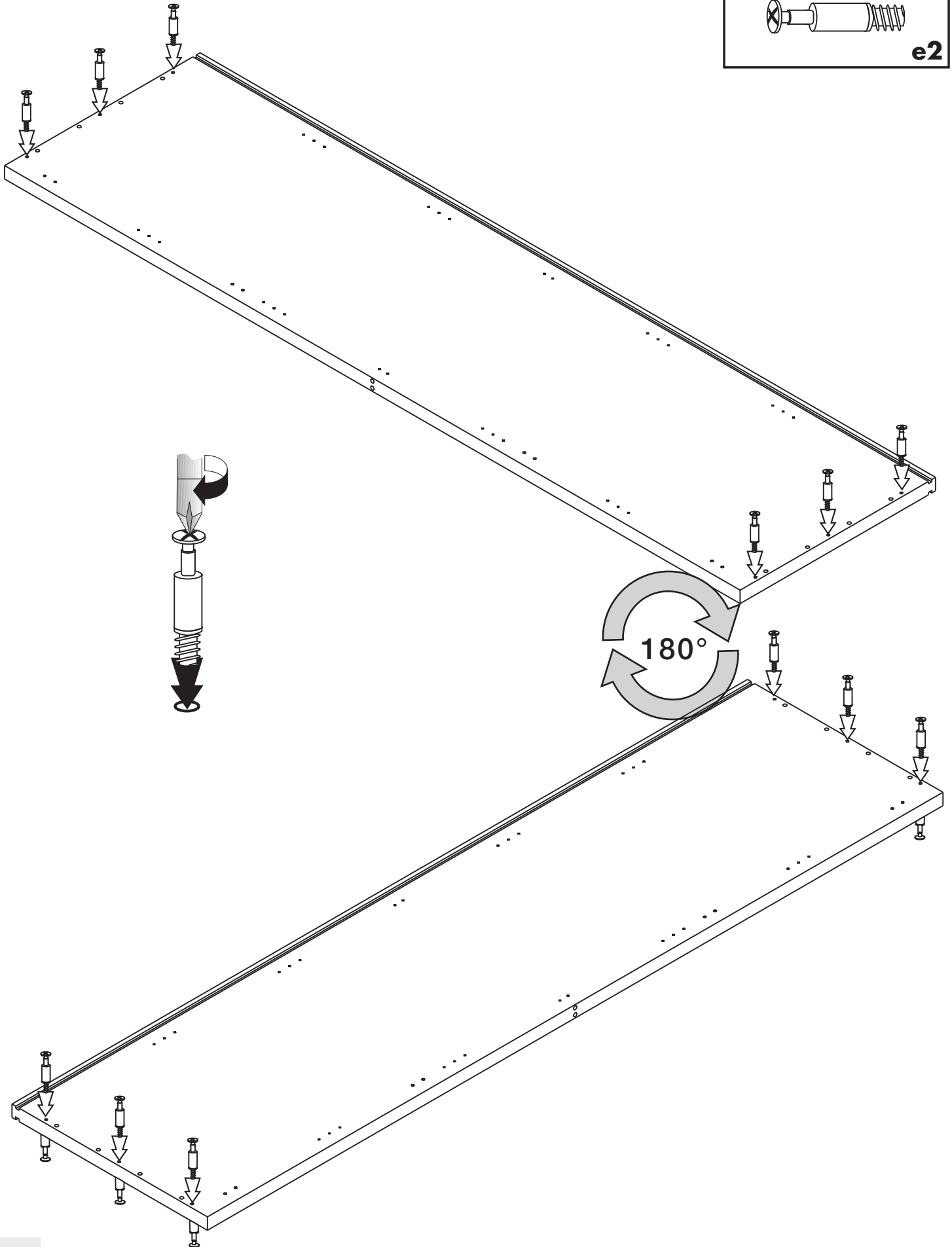


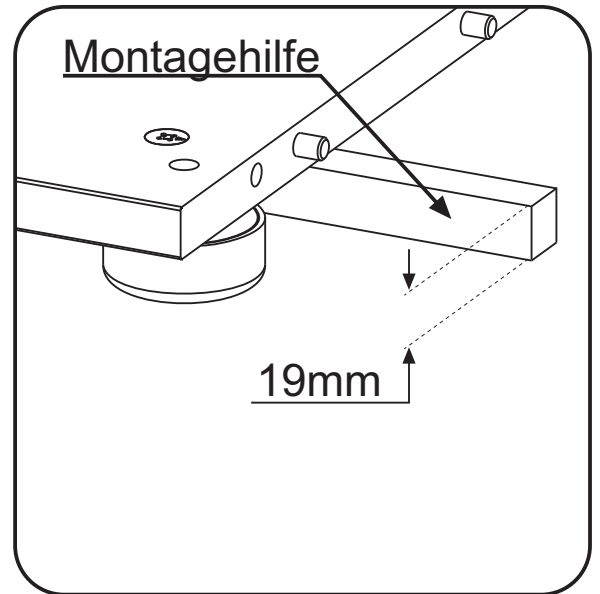
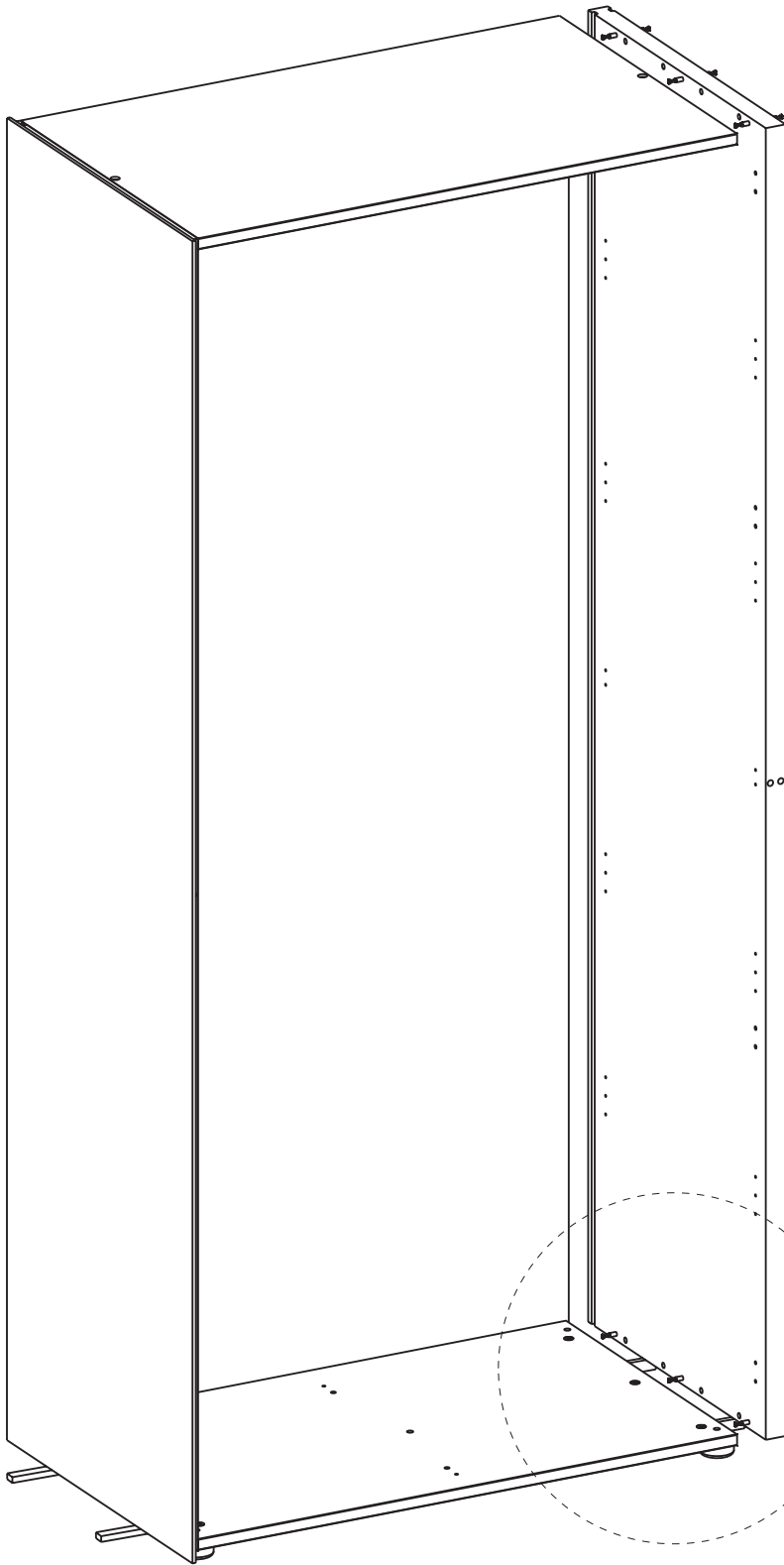


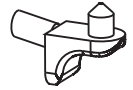




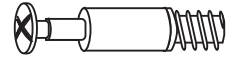
e2



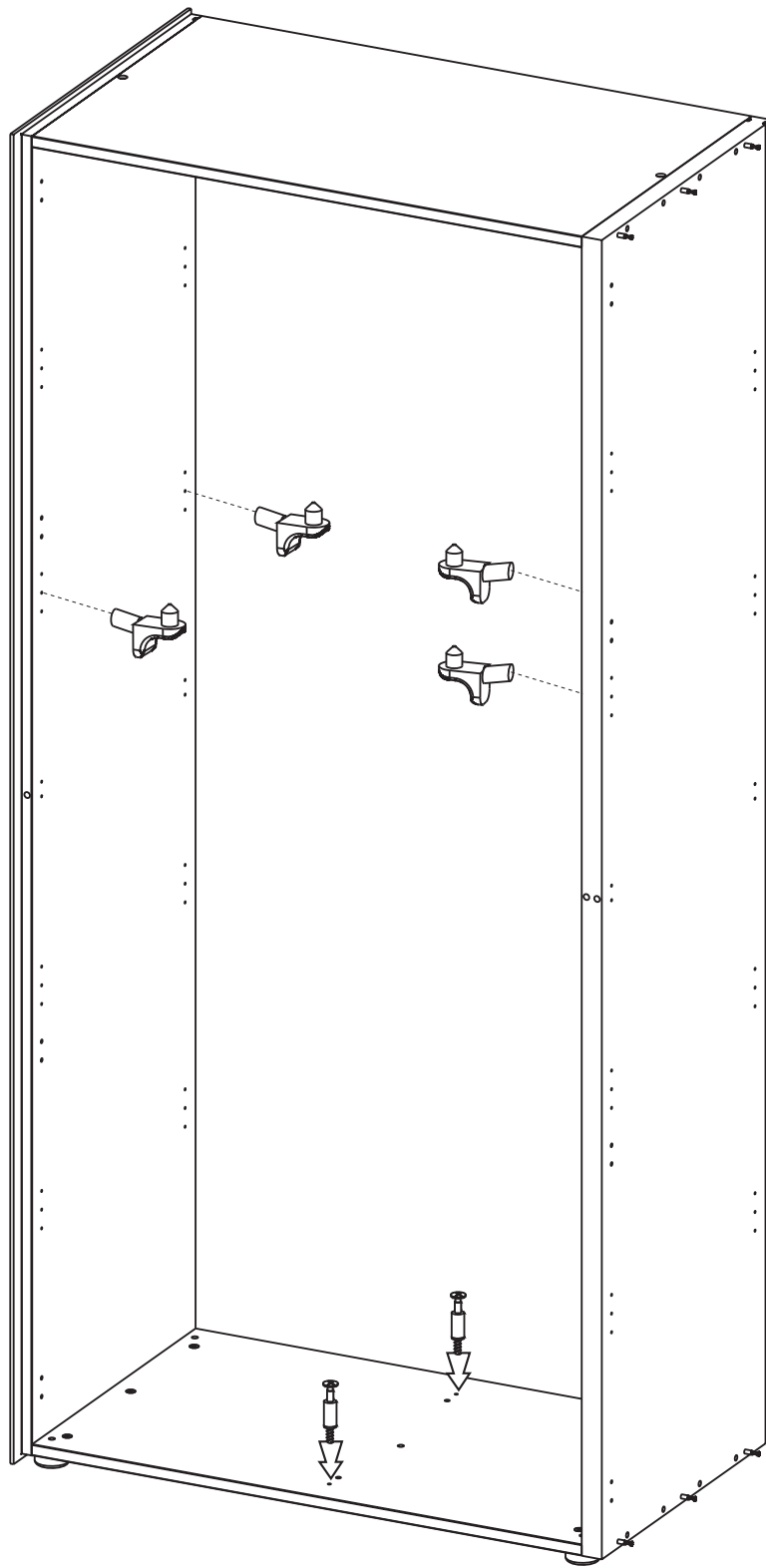


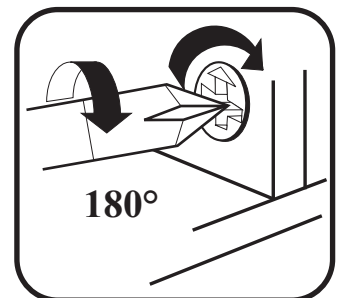
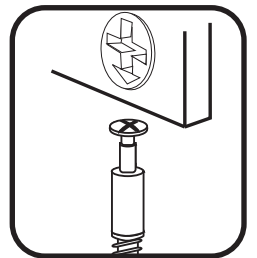
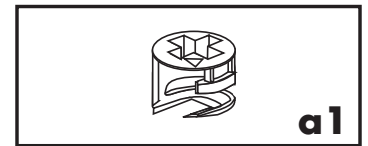
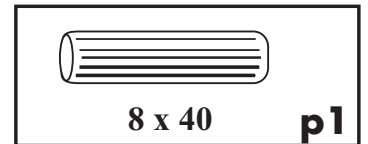
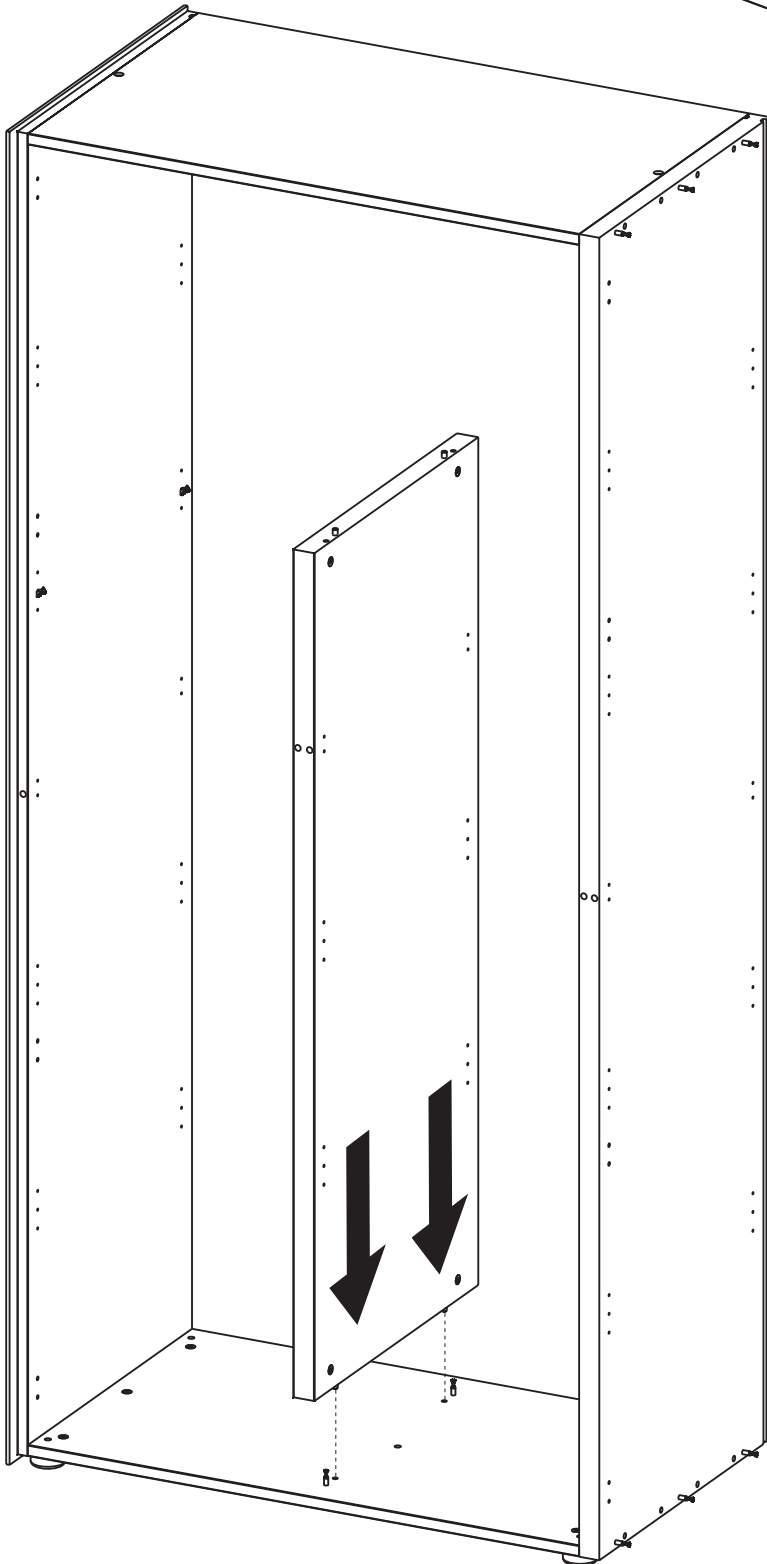
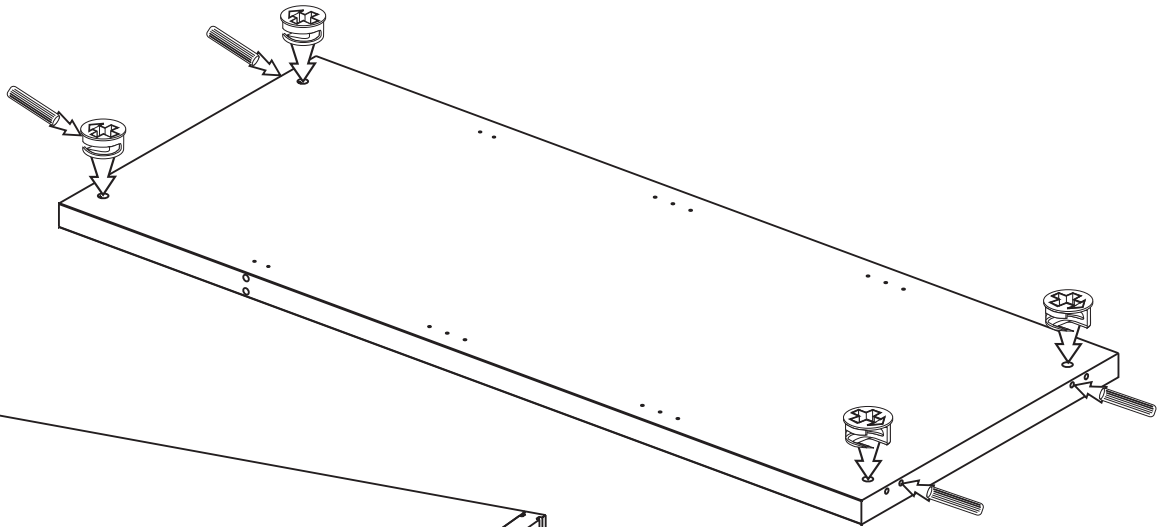


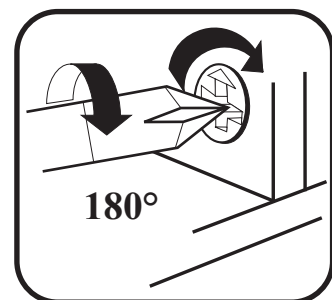
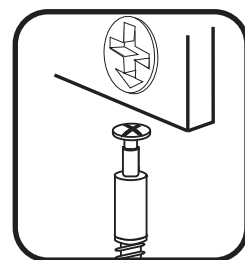
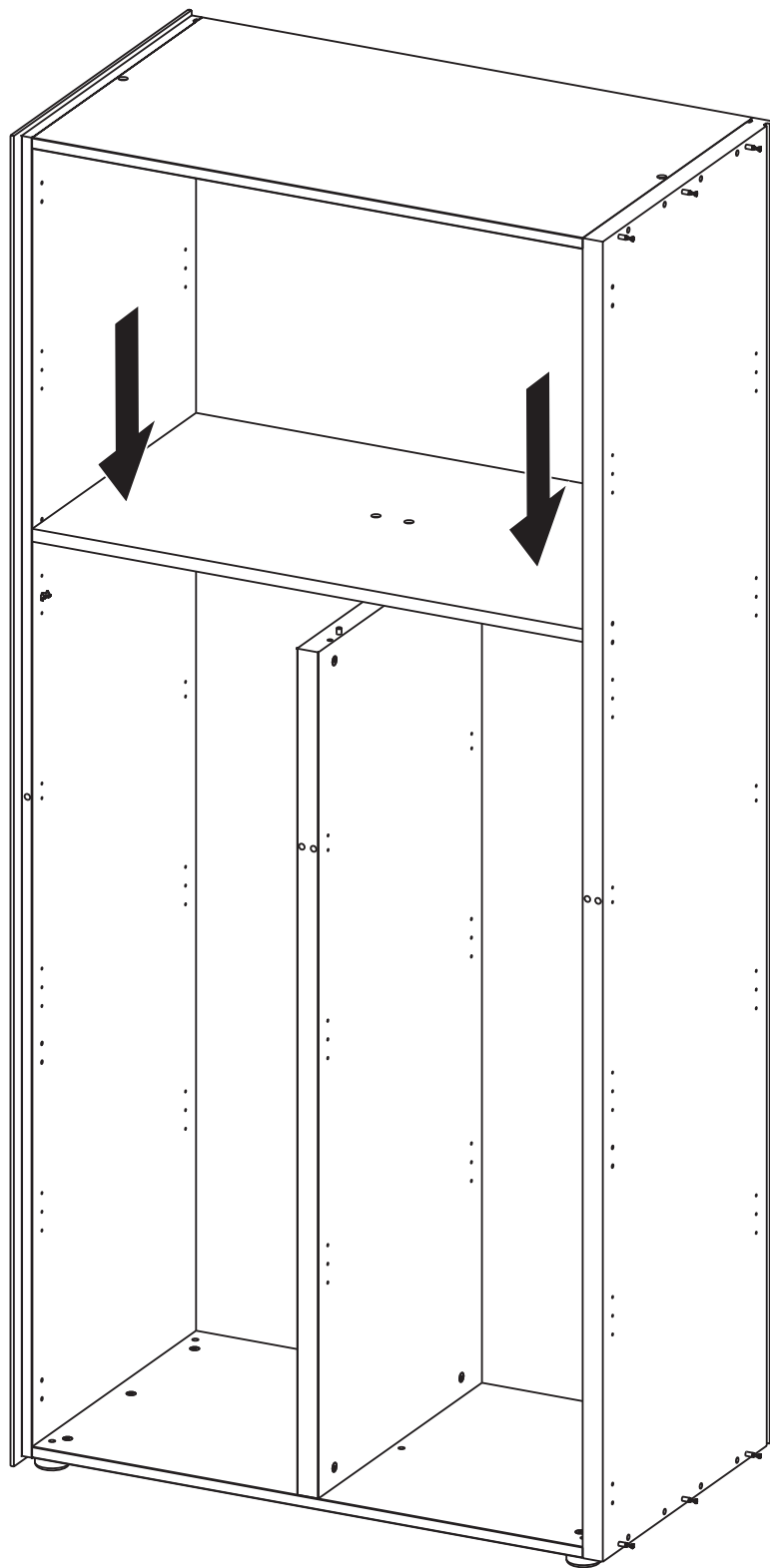
t6

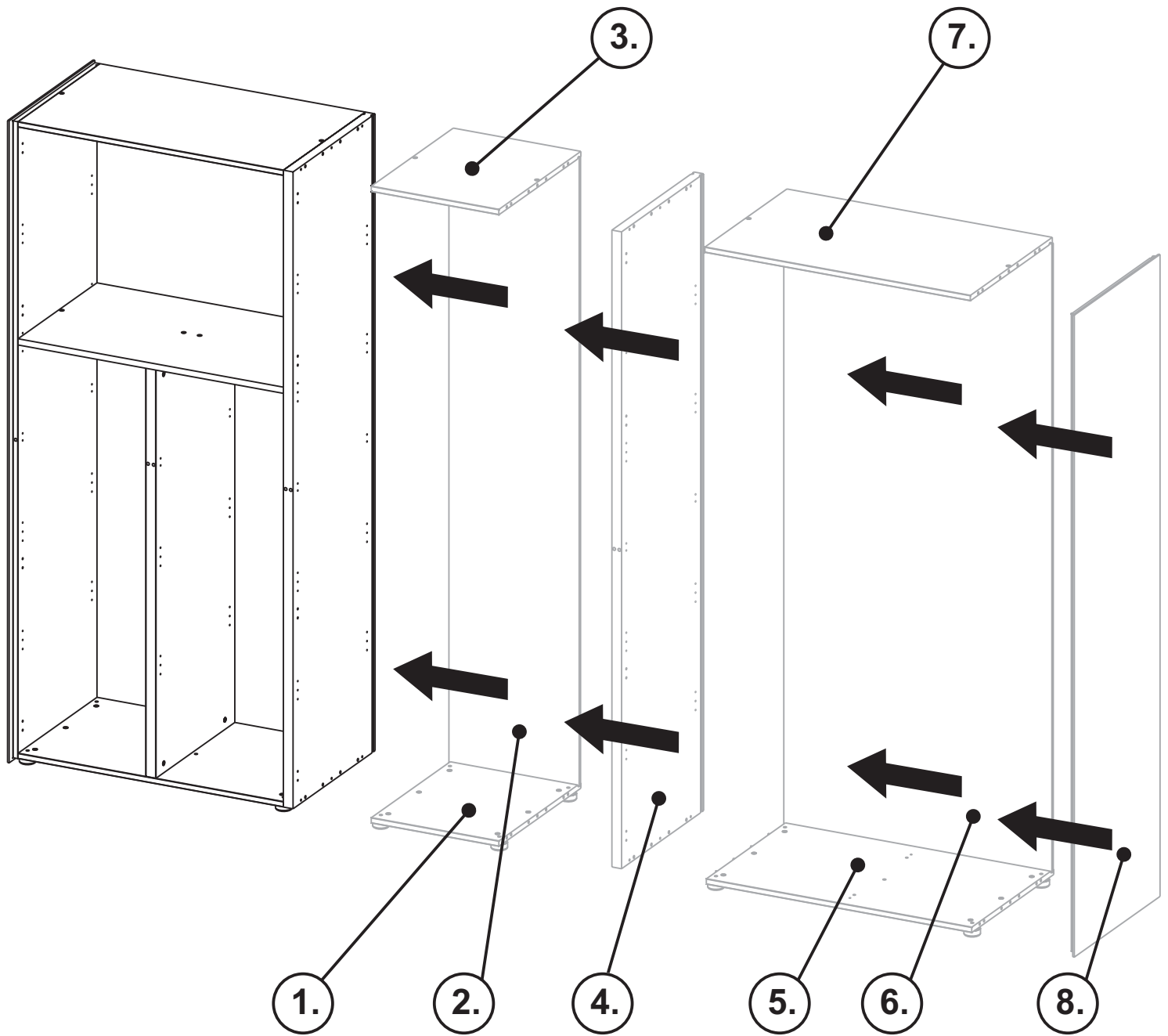


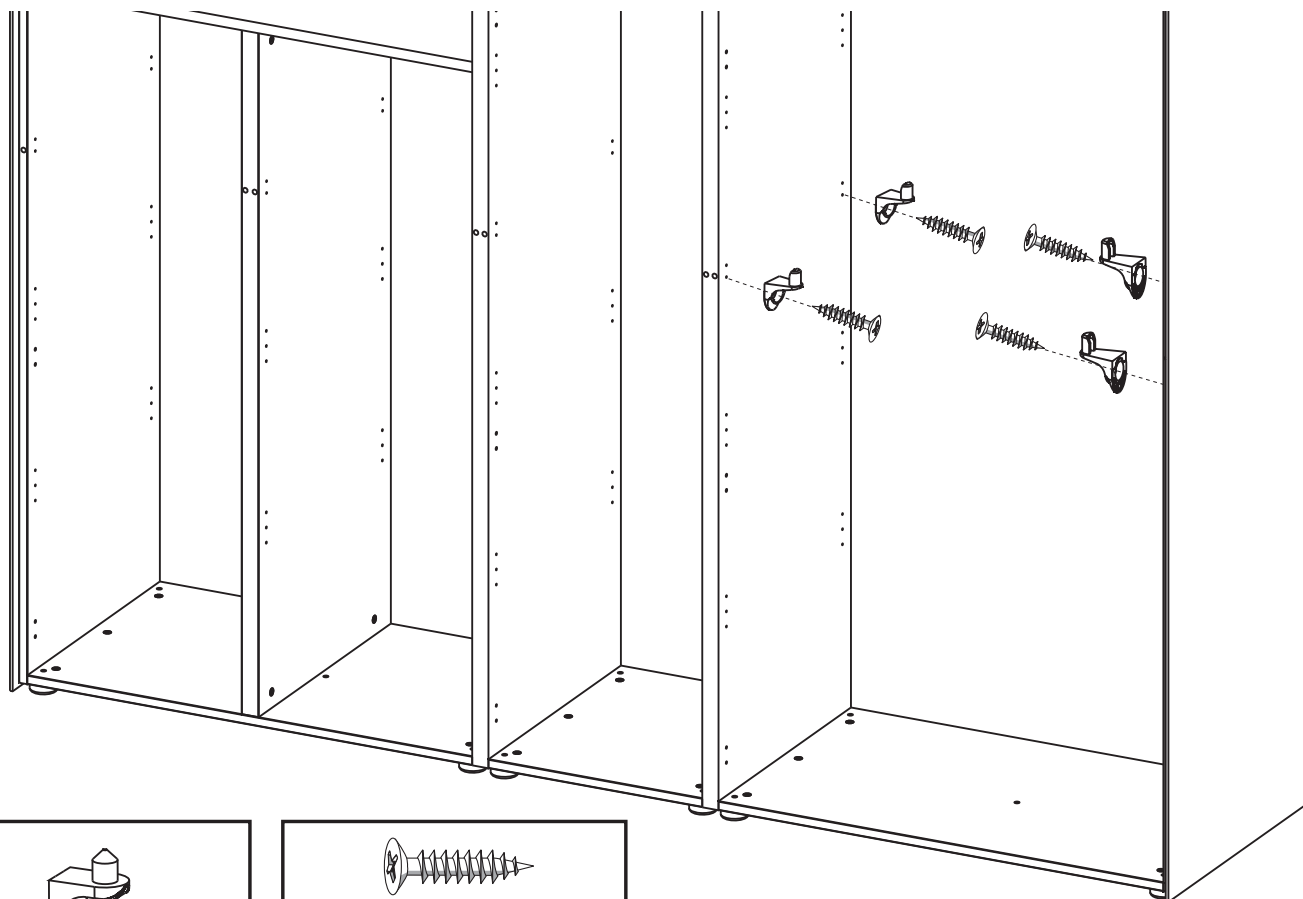
e2



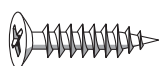




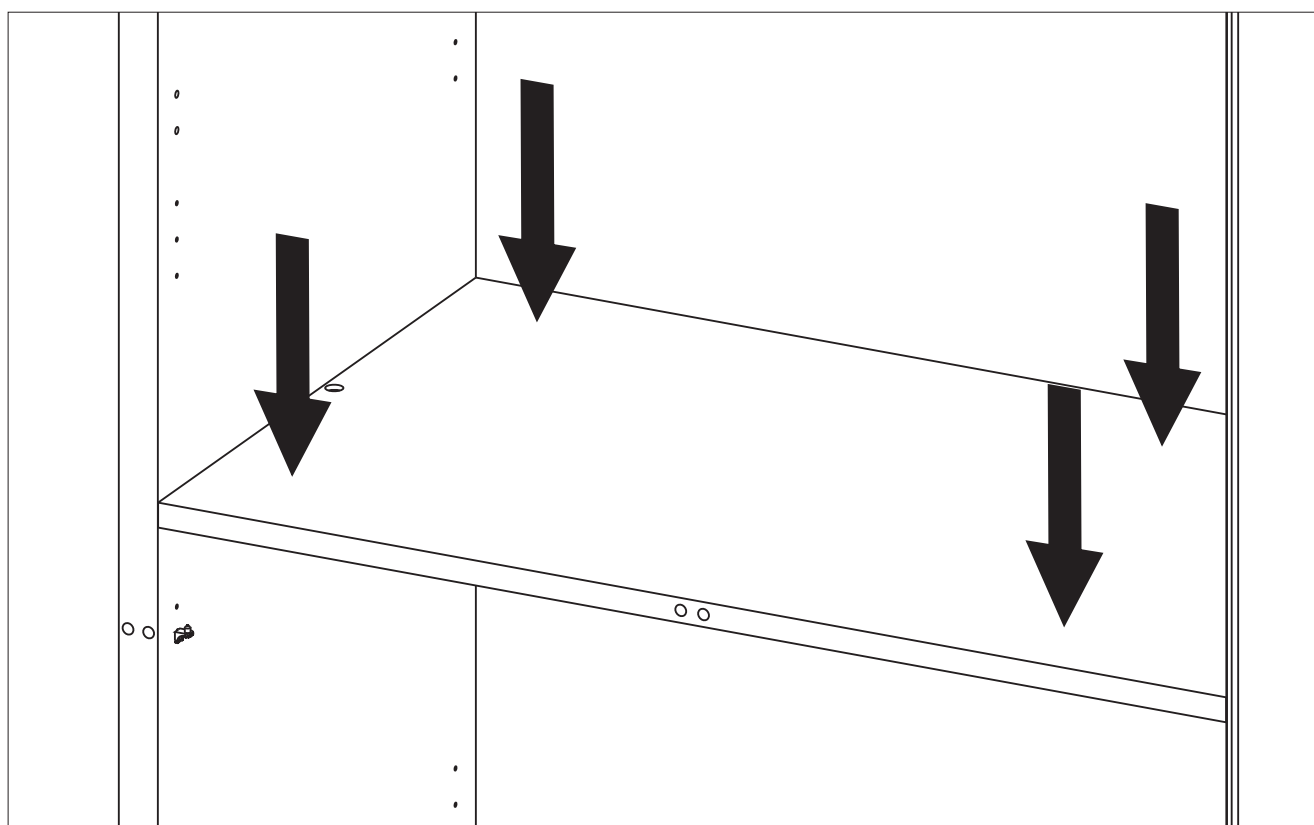


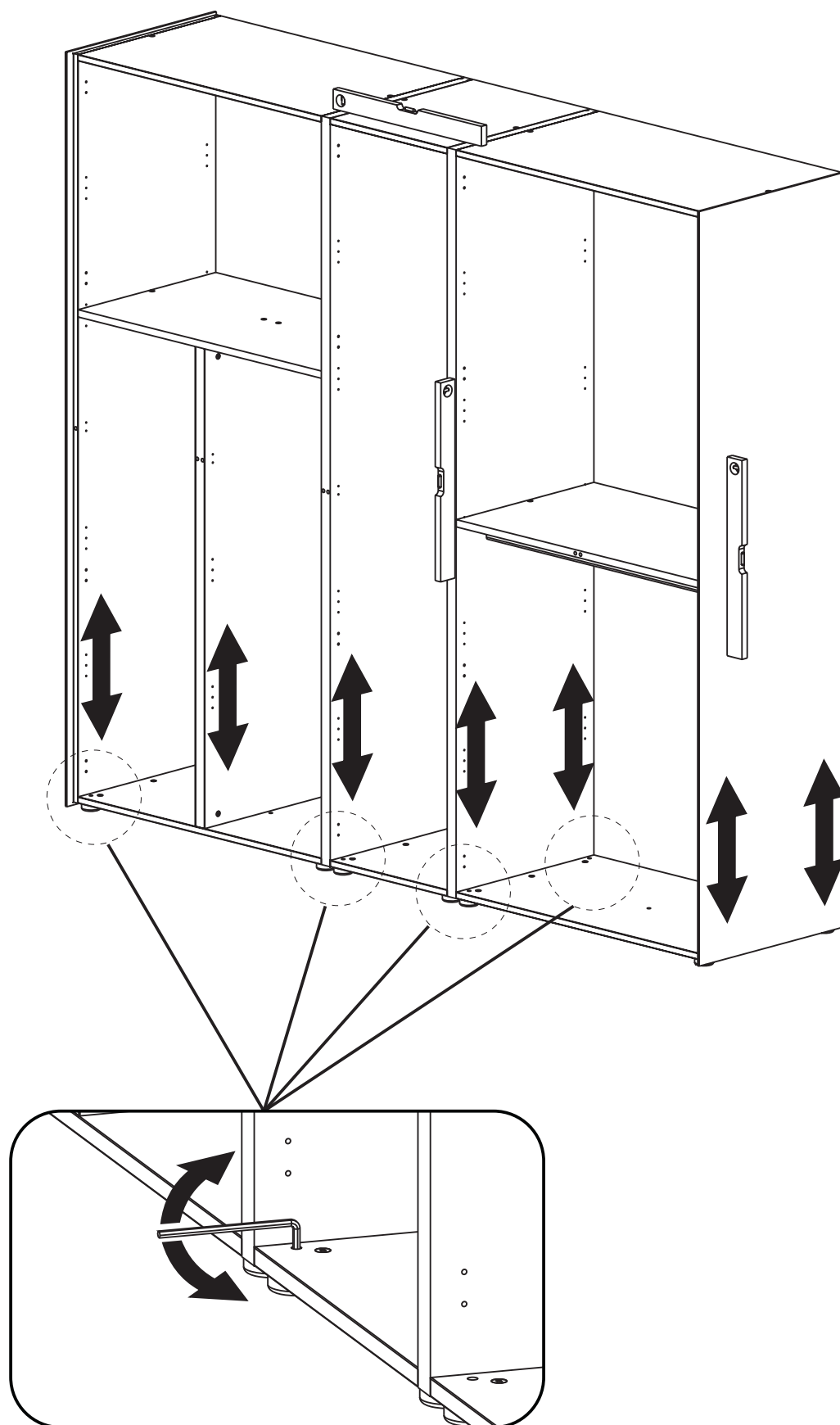


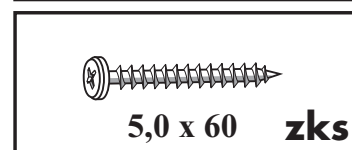
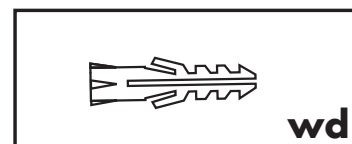
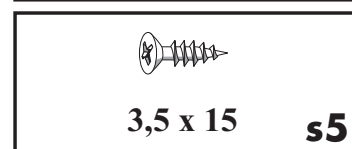
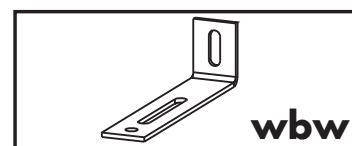
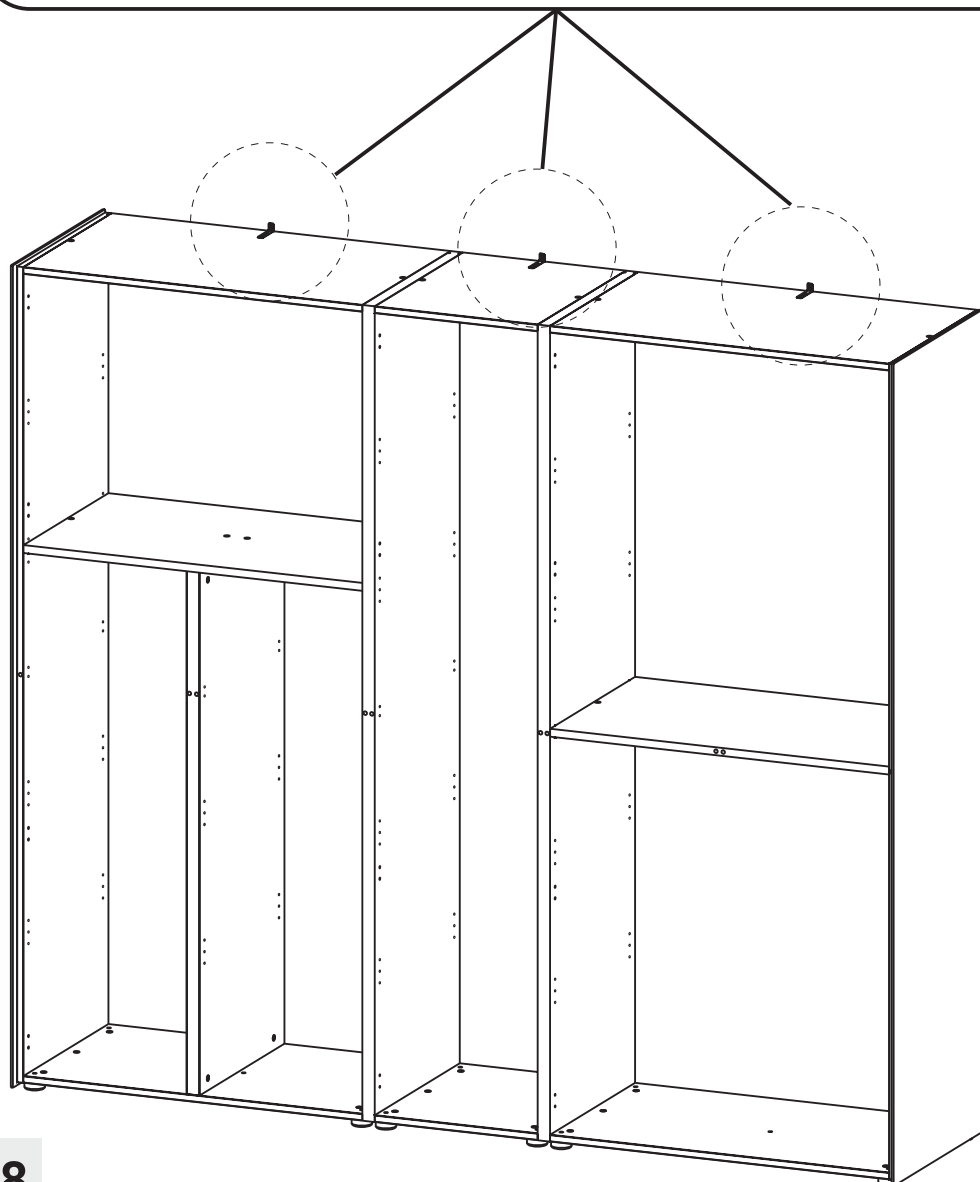
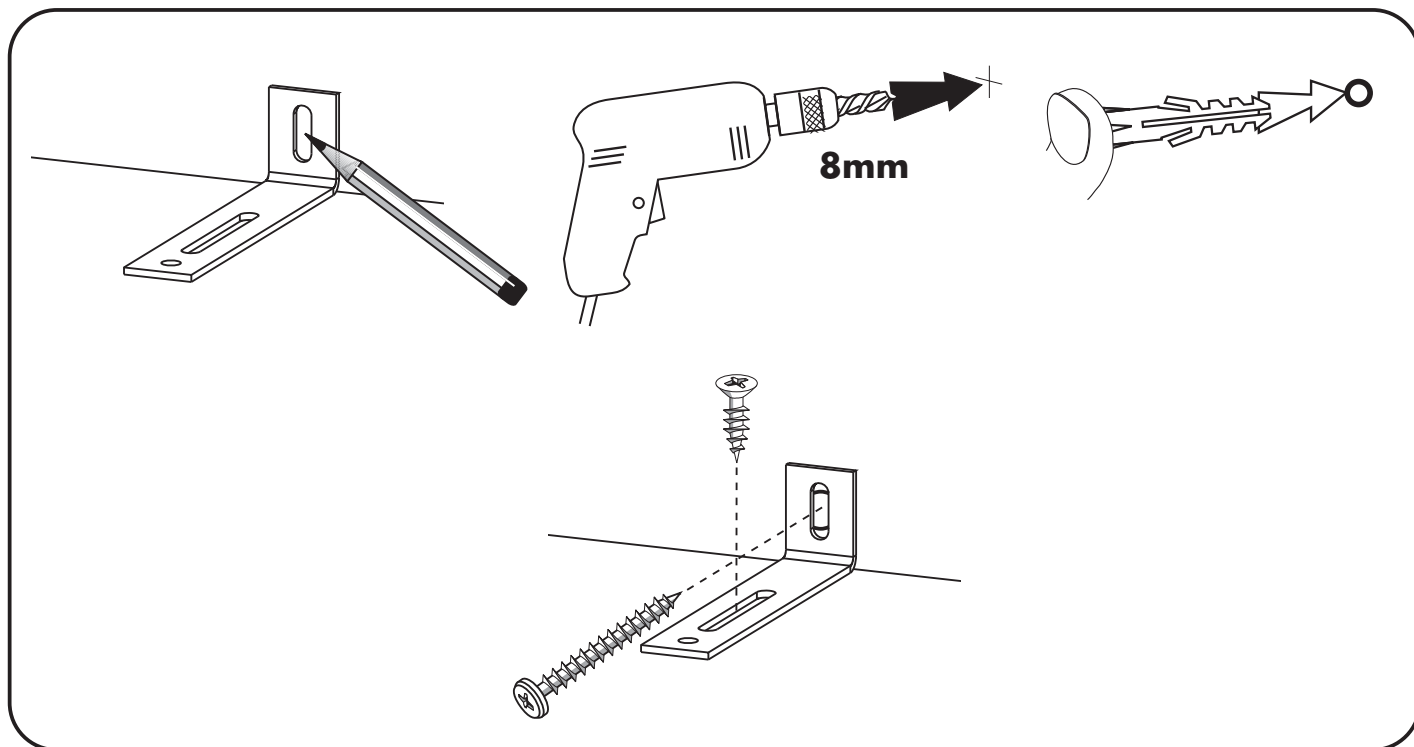
t7

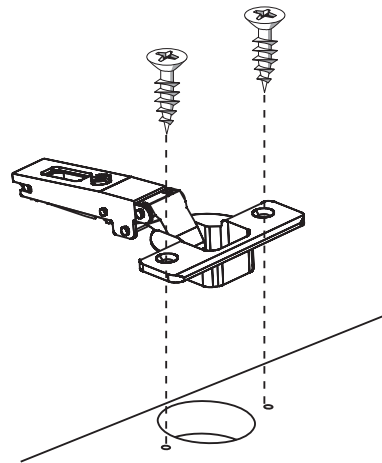
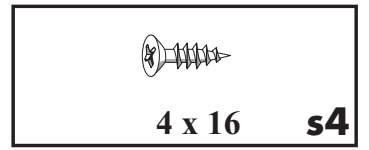
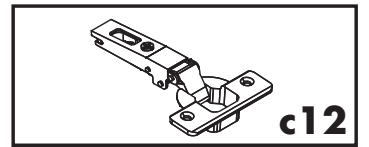
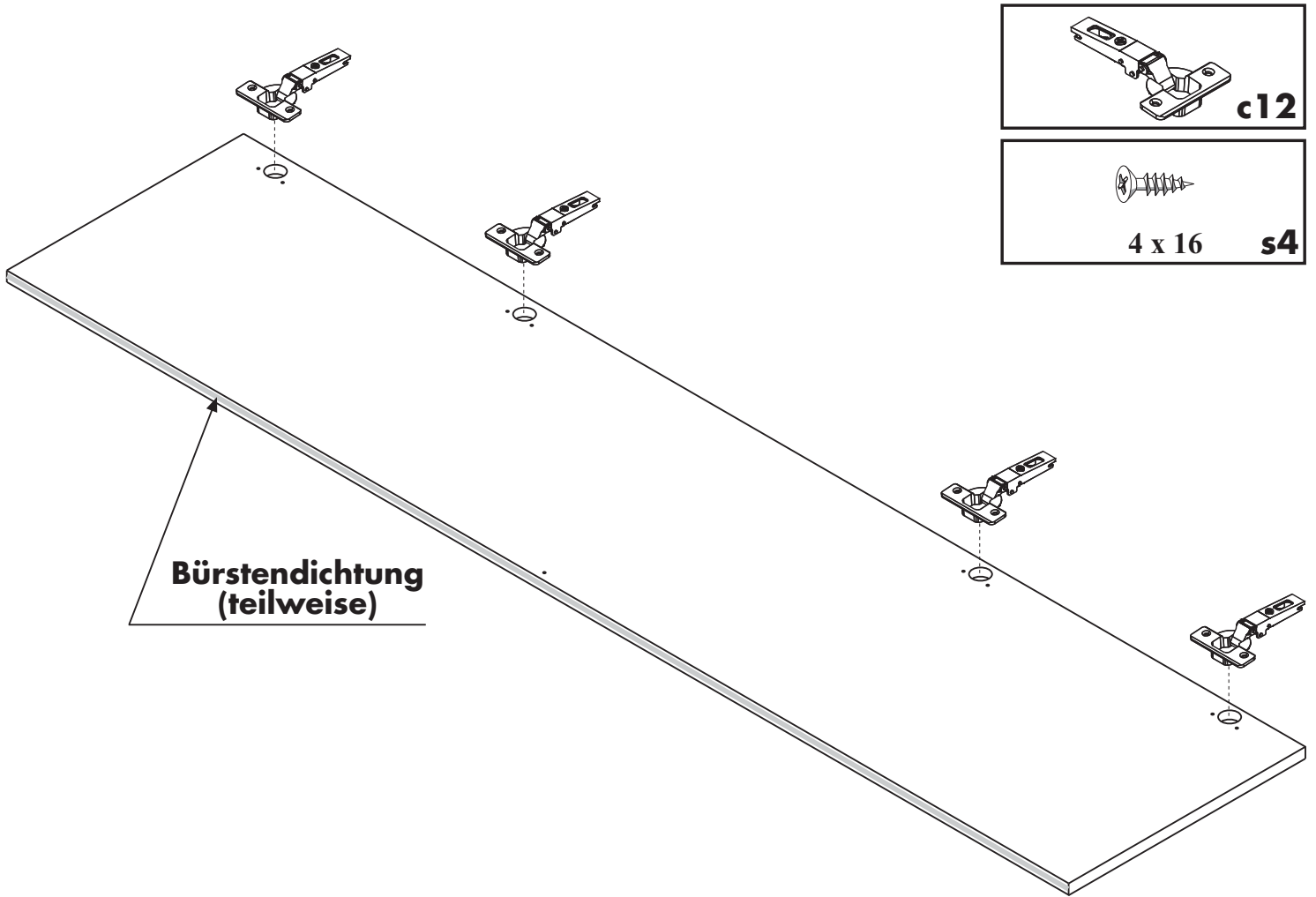


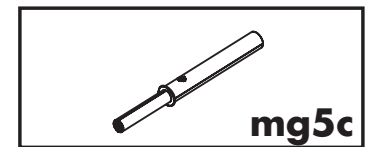
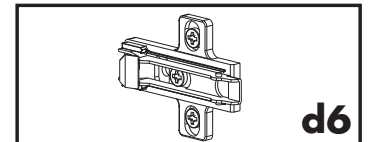
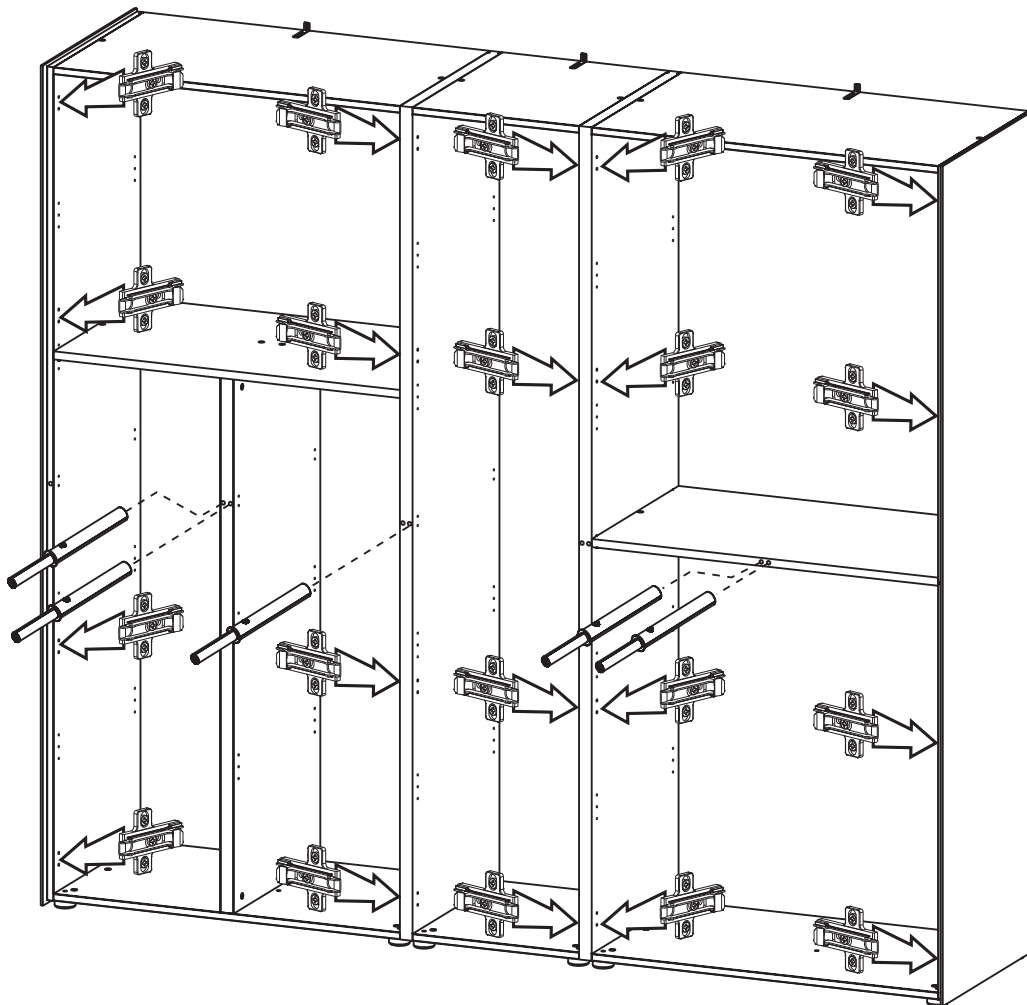
3,5 x 22 s40







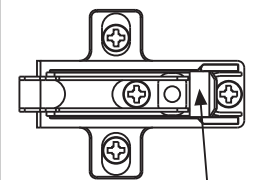




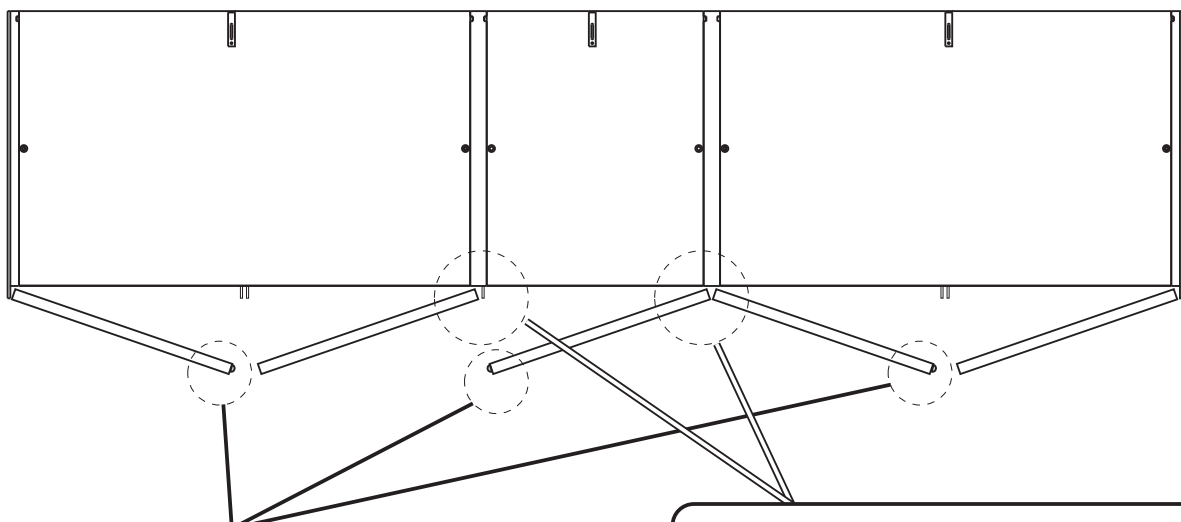
Montagerichtung beachten



Vorderkante



Entriegelung



Eintürige Elemente bekommen immer eine Tür mit Bürstendichtung!
Bei zweitürige Elementen hat die linke Tür eine Bürstendichtung!

Anschlagseite wählen

Dämpfer gegenüber Anschlagseite



a2FE

